

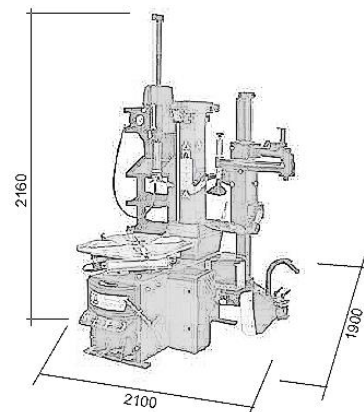
## Promaxx SX 228 PRO



Ilustrační obrázek

- klasický montážní stolec na kola osobních a dodávkových vozů
- vhodný i pro nízkoprofilová kola
- zesílená konstrukce
- pneumaticky ovládaný sloup odklápěný vzad
- pneumatické ovládání všech funkcí vč. aretace vertikálního pracovního ramene s pneumatickým ovládáním
- dvourychlostní motor otáčení upínacího stolku, ovládaný pedálem
- rozšířená záruka 5 let na převodovku a upínací systém POWER X

PODÍVEJTE SE NA VIDEO



### Technická data:

Průměr ráfku (vnitřní upnutí):	12-29"
průměr ráfku (vnější upnutí):	10-28"
Max. šířka ráfku:	16"
Maximální průměr kola:	1100 mm
Napájení:	230V/1Ph/0,8kW
Síla odtlačení patky:	30,8 kN

### Příslušenství v ceně:



sada chráničů, montážní páka, štětec, montážní pasta, údržbová jednotka

## Giuliano SX 228 PRO

### Technické detaily:



**POWER X**  
Čtyřválcový  
systém  
ovládání čelistí  
- patentováno

Nastavitelná šířka  
chodu odražecí  
lžice



Ergonomicky  
přívětivě  
umístěný pedál  
ovládání  
odražecí lžice

**PO SYSTEM**  
Dvojitý ovládací  
válec odrazení  
s automatickým  
vrácením po  
odrazení patky



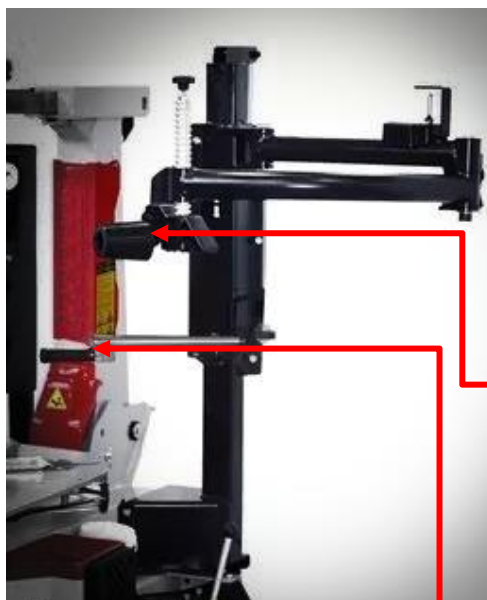
### Standardní výbava stroje:



Údržbová jednotka  
stlačeného vzduchu



Odkládací police  
po levé straně  
sloupu,  
manometr,  
pedálové  
huštění



Pomocné rameno HP4



Tlačná horní rolna  
za montážním  
palcem



Tlačná rolna  
spodní patky  
s bezpečnostním  
čepem